

# QINGDAO HAIJU INDUSTRIAL CO.,LTD

NO.6 HONGKONG ROAD,QINGDAO,CHINA

TEL,86-13791935285 E-MAIL:Sale@qdhaiju.com

## wheel and tracked skid steer loader specification

型号 配置	JC30	JC40	JC45	JC60	JC65	JC100	JC120	TS50	TS65	TS100	TS120	JC35D	JC50D
性能参数													
额定载重 Operating load (kg)	300	500	700	850	1050	1100	1200	700	1000	1200	1500	500	850
最大行驶速度 Max Speed ( km/h )	9	10	12	12	12	9\18	9\18	10	12	9\18	9\18	6	6
液压流量 Rated flux (L/min)	50	60	62.5	75	75	75	75	60	80	88	88	60	75
大流量系统流量 High Flow Flux (L/min)	/	/	/	/	120	140	140	/	120	140	140	/	/
轮胎型号 Tire ( track ) model	23×8.5-15	8.5-15	10-16.5	12-16.5	12-16.5	12-16.5	12-16.5	300X52.5	320X86	320X86	450 X86	28*9-15	28*9-15
额定功率 Rated power (Kw)	18.4	37	37	45	55	74	103	36	55	74	103	37	45
燃油箱容量 Fuel tank capacity (L)	25	60	70	80	75	90	90	50	90	90	90	60	80
操作重量 self weight bucket (kg)	1500	2300	2700	2800	3500	3550	3600	2800	3800	4500	4800	2300	2800
铲斗容积 Bucket capacity (m³)	0.2	0.3	0.4	0.4	0.5	0.55	0.55	0.3	0.5	0.55	0.6	0.3	0.4
尺寸参数													
A. 最大操作高度 Overall operating height (mm)	3590	3300	3980	4000	4070	4070	4070	3350	3480	4070	4070	3310	3770
B. 铲斗铰高度 Height to bucket hinge pin (mm)	2650	2725	3080	3100	3280	3280	3280	2770	2900	3280	3280	2320	2810
C. 驾驶室顶高度 Hheight to top of cab (mm)	2050	2000	2140	2160	2160	2160	2160	2050	2150	2160	2160	1500	1600
D. 铲斗知其底部的最大高度 Height to bottom of level bucket(mm)	2470	2558	2913	2933	3140	3140	3140	2603	2730	3140	3140	2160	2643
E. 不带铲斗总长 Without bucket length ( mm )	2430	2300	2640	2750	2880	2880	2880	2300	2750	3000	3000	2400	2800
F. 带铲斗总长 Overall length with bucket(mm)	3170	2950	3420	3490	3580	3580	3580	2950	3500	3700	3700	3150	3490
G. 最大高度卸载角度 Dumping angle at maximum height(°)	40	40	40	40	40	40	40	40	40	40	40	40	40
H. 卸料高度 Dumping height(mm)	1920	2050	2380	2400	2500	2500	2500	2100	2230	2500	2500	1550	2080
I. 卸载距离 Dumping reach(mm)	720	790	700	750	700	700	700	790	715	700	700	660	700
J. 铲斗在地面的反转角度 Rollback o bucket on ground(°)	30	30	30	30	30	30	30	30	30	30	30	30	30
K. 铲斗在最高时翻转变角 Rollback of bucket at full height(°)	104	104	104	104	104	104	104	104	104	104	104	104	104
L. 轴距 Wheelbase(mm)	801	897	991	991	1080	1115	1115	1240	1500	1500	1500	897	991
M. 离地间隙 Ground clearance(mm)	180	140	185	205	205	205	205	140	200	200	200	150	205
N. 离去角 Angle of departure(°)	20	20	20	20	20	20	20	20	20	20	20	20	20
O. 不带铲斗时转弯半径 Front turning radius without bucket(mm)	971	1098	1168	1198	1250	1278	1278	1064	1298	1365	1365	1098	1228
P. 前转弯半径 Front tuning radius(mm)	1681	1760	1958	1958	2112	2144	2144	1825	2010	2200	2200	1760	2010
Q. 后转弯半径 Rear tuning radius(mm)	1371	1296	1630	1728	1774	1857	1857	1264	1714	1742	1742	1296	1746
R. 尾部长度 Rear axle to bumper (mm)	940	964	1108	1208	1082	1082	1082	594	890	938	938	964	1208
S. 轮距 ( 标准轮胎 ) Tread width (mm)	882	1080	1450	1500	1500	1500	1500	1102	1462	1654	1654	1080	1450
T. 车宽 ( 标准轮胎 ) Width (mm)	1110	1350	1720	1880	1880	1880	1880	1402	1782	1994	2124	1380	1720
U. 带标准铲斗宽度 Bucket width (mm)	1150	1400	1740	1880	1880	1880	1880	1500	1830	2030	2160	1400	1740



# QINGDAO HAIJU INDUSTRIAL CO.,LTD

NO.6 HONGKONG ROAD,QINGDAO,CHINA  
TEL,86-13791935285 E-MAIL:Sale@qdhaiju.com

HJ323T



HJ323W





# QINGDAO HAIJU INDUSTRIAL CO.,LTD

NO.6 HONGKONG ROAD,QINGDAO,CHINA

TEL,86-13791935285 E-MAIL:Sale@qdhaiju.com

HJ327T



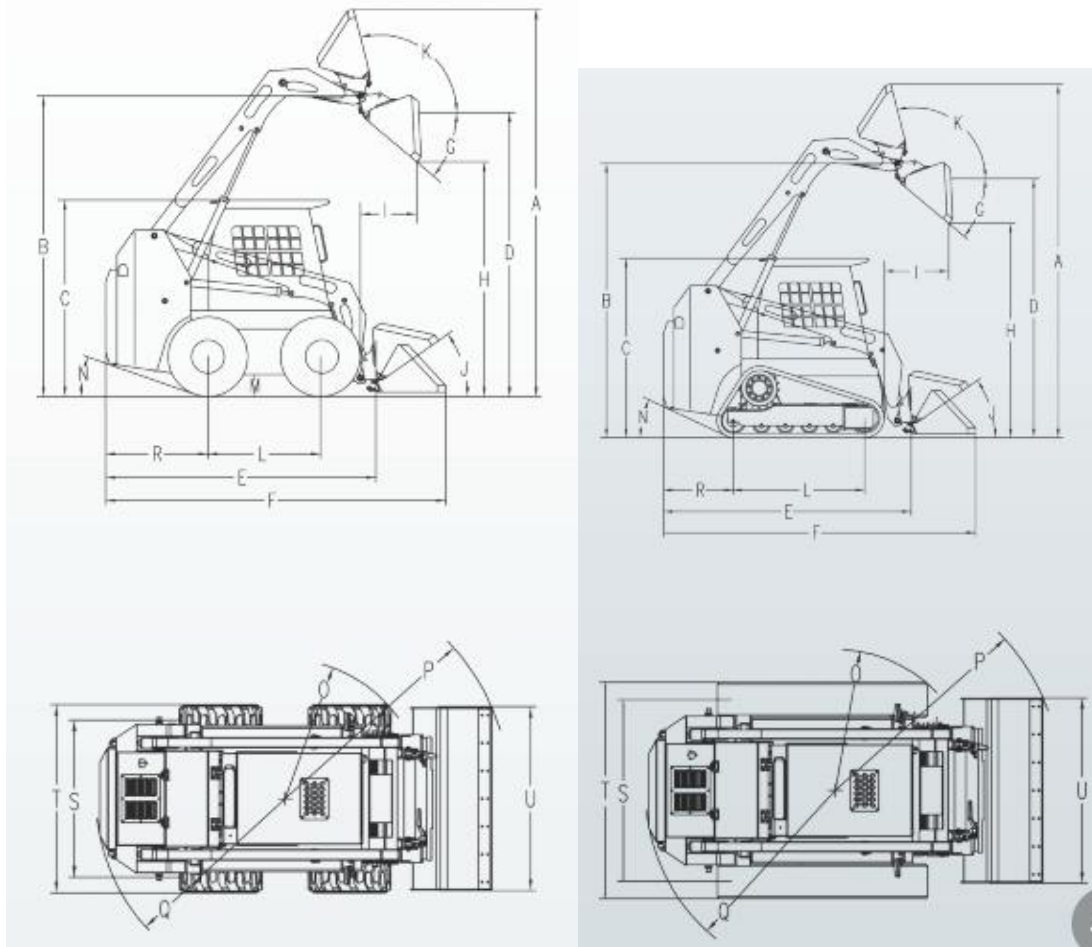
HJ327W



# QINGDAO HAIJU INDUSTRIAL CO.,LTD

NO.6 HONGKONG ROAD,QINGDAO,CHINA

TEL,86-13791935285 E-MAIL:Sale@qdhaiju.com



JC30/25





# QINGDAO HAIJU INDUSTRIAL CO.,LTD

NO.6 HONGKONG ROAD,QINGDAO,CHINA

TEL,86-13791935285 E-MAIL:Sale@qdhaiju.com

JC40/35



JC45



JC60



# QINGDAO HAIJU INDUSTRIAL CO.,LTD

NO.6 HONGKONG ROAD,QINGDAO,CHINA

TEL,86-13791935285 E-MAIL:Sale@qdhaiju.com

JC65



JC75



JC100





# QINGDAO HAIJU INDUSTRIAL CO.,LTD

NO.6 HONGKONG ROAD,QINGDAO,CHINA

TEL,86-13791935285 E-MAIL:Sale@qdhaiju.com

TS50



TS65



TS100



# QINGDAO HAIJU INDUSTRIAL CO.,LTD

NO.6 HONGKONG ROAD,QINGDAO,CHINA

TEL,86-13791935285 E-MAIL:Sale@qdhaiju.com

## Accessories



封闭清扫机 / 边角刷  
Sweeper/Gutter Brush



喷淋水箱套件  
Water Kit



前进式封闭清扫机  
Advancing Sweeper



破碎锤  
Breaker



铣刨机  
Planer



路面切割锯  
Road Cutting Saw



盘式开沟机 ( 轮盘锯 )  
Wheel Saw



护栏清扫机  
Guardrail Cleaner



吹风机  
Blower



护栏平移机  
Guardrail translation machine



稳定土拌合机  
Stabilized soil mixer



斜角清扫机  
Angle Broom



电控斜角清扫器  
Electric Control Angle Broom



抛雪机  
Snow Blower



高抛筒  
High throwing snow tube



除冰器  
Scraper



推雪板  
Snow Blade



铲雪斗  
Snow Bucket



V型推雪板  
Snow V-Blade



震动破冰器  
Drum ice machine



撒布器  
Spreader



钻孔机  
Auger



钻头  
Bit



移树机  
Tree Spade



碎木机  
Chipper



土壤调节器  
Soil Conditioner



树桩铲  
Stump Bucket



开沟机  
Trencher



园林整地耙  
Landscape Rake



筛石机  
Stone screening machine



双开沟机  
Double Trencher



筛铲  
Rock Bucket



六向推土板  
Dozer Blade



推土板  
Dozer Blade



沟底压实器  
Ditch Compactor



# QINGDAO HAIJU INDUSTRIAL CO.,LTD

NO.6 HONGKONG ROAD,QINGDAO,CHINA

TEL,86-13791935285 E-MAIL:Sale@qdhaiju.com



草坪摊铺机  
Lawn paver



井盖铣削机  
Manhole Cover Milling Machine



液压夯  
Plate Compactor



落地锤  
Floor hammer



液压剪  
Hydraulic shear



绿篱机  
Hedge Trimmer



多功能割灌机  
Multi-Function



卧床松土器  
Cattle in bed Ripper



箱式推板  
Dung pushing device



简易推粪机  
Simple manure pushing machine



软包夹  
Soft Clamp



夹包叉  
Fork Clamp



草垛开垦机  
Haystack Reclamation Machine



肥料叉  
Utility Fork



串杆  
Bale Fork



简易开沟器  
Digger



树桩打磨机  
Stump Grinder



后置松土器  
Ripper



播种机  
Seeder



抓草斗  
Grapple Rake



重型抓草叉  
Heavy Grass Fork



抓木斗  
Grapple Bucket



割草机  
Brush Cutter



三刀割草机  
Mower



割灌机  
Brush Cutter



锯树机  
Tree Saw



高速锯树机  
High speed tree saw



拓荒机  
Forest Mulcher



旋耕机  
Soil Tiller



胎外链  
Steel Tracks



轮胎保护链  
Tyre protection chain



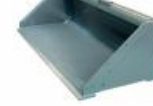
橡胶胎外链  
Rubber track outside tire



平地器  
Land Plane



夹树机  
Tree Puller



铲斗  
Standard Bucket

# QINGDAO HAIJU INDUSTRIAL CO.,LTD

NO.6 HONGKONG ROAD,QINGDAO,CHINA

TEL,86-13791935285 E-MAIL:Sale@qdhaiju.com



弧形铲斗  
Curved bucket



组合铲  
4 in 1 Bucket



带盖铲斗  
Closed Bucket



侧卸铲斗  
Side dump bucket



叉铲  
Pallet Fork



侧移叉铲  
Side Shift Pallet Fork



平板夹  
Flat clamp



筛抓  
Rock Bucket Grapple



振动压路机  
Vibratory Roller



平地机  
Grader



搅拌机  
Mixer



铲斗搅拌机  
Bucket Mixer



挖掘臂  
Backhoe Arm



回转挖掘臂  
Swing Backhoe Arm



挖掘机  
Backhoe



高卸料铲斗  
High Dump Bucket



液压绞车  
Hydraulic winch



旋转挂架  
Tilt-TatchTM



自动快换挂架  
Automatic quick change rack



吊具  
Sling



地坪打磨机  
Floor Grinder



打桩机  
Pile Driver



后支撑装置  
Rear Support



多节吊装机  
Multi section crane



沙滩清理机  
Beach cleaner